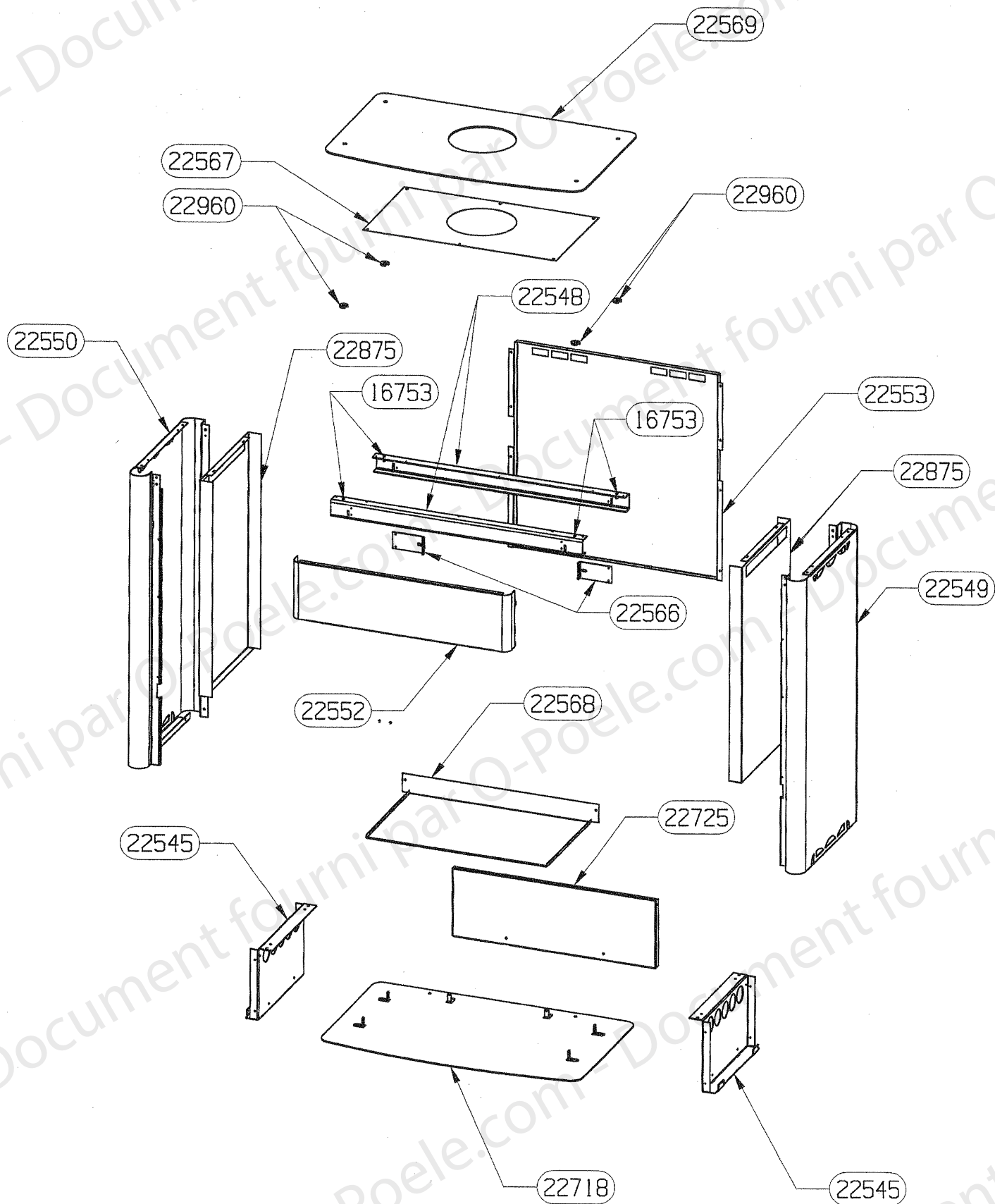


91134	ENS. DEFLECTEUR+VERMICULITE 22610+22738	1
22738 *	DEFLECTEUR VERMICULITE	1
22612	PROFIL U L=30	2
22610	DEFLECTEUR INFERIEUR	1
22449	CALE DE DEFLECTEUR	2
20700	AVALOIR FONTE HAUT	1
20673	BUSE (NON PERCEE)	1
20670	COTE D/G BOITIER	2
20669	PATTE DE FIXATION DU DEFLECTEUR	2
20668	TIRETTE AIR DE GRILLE	1
20622	PLAQUE D'ATRE	1
20404	DEFLECTEUR DE VITRE	1
20403	CONTRE/CADRE FONTE	1
20401	DEFLECTEUR DE FUMEE	1
20399	COTE GAUCHE FONTE	1
20398	COTE DROIT FONTE	1
20396	SOLE FONTE	1
20393	FOND BOITIER	1
17775	REGISTRE D'AIR	1
14110	CENDRIER EMBOUTI	1
03046	GRILLE DE DECENDRAGE	1
CODE ARTICLE	DESIGNATION	QTE



OSUPRA

POELE A BOIS
HF 6980 REF. 191067 FT

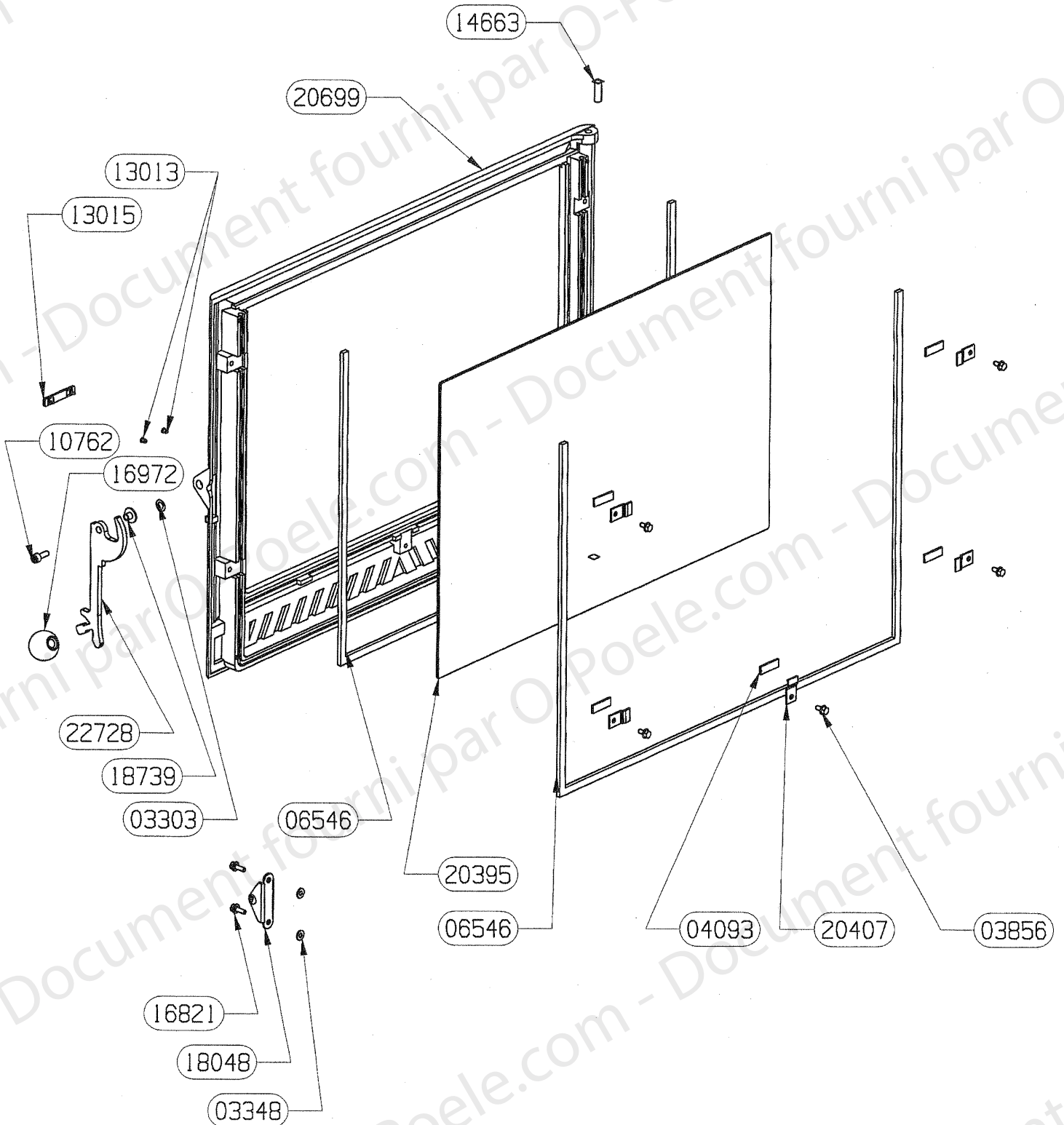
ENSEMBLE HABILLAGE
EDITION 28/05/04

16753	ECROU NOYE M5 (A SERTIR SUR LA TRAVERSE SUP. 22548)	4
20669	PATTE DE FIXATION DU DEFLECTEUR	2
22545	PIED DE SOCLE	2
22548	TRAVERSE SUPERIEURE	2
22549	COTE DROIT HABILLAGE	1
22550	COTE GAUCHE HABILLAGE	1
22552	FRONTON TOLE	1
22553	ARRIERE	1
22566	EQUERRE DE FIXATION	2
22567	DEFLECTEUR DE DESSUS	1
22568	PROTECTION DE SOL	1
22569	DESSUS TOLE	1
22718	PLAQUE DE SOL	1
22725	ARRIERE DE BUCHER	1
22875	PROTECTION DE COTE (A RIVETER SUR LE COTE HABILLAGE)	2
22960	RONDELLE ENTRETOISE	4
CODE ARTICLE	DESIGNATION	QTE

OSUPRA

POELE A BOIS
HF 6980 REF. 191067 FT 1

ENSEMBLE PORTE
EDITION 28/05/04



OSUPRA

POELE A BOIS
HF 6980 REF. 191067 FT 1

ENSEMBLE PORTE
EDITION 28/05/04

03303	RONDELLE ONDUFLEX TYPE D	1
03348	RONDELLE PLATE SERIE MOYENNE	2
03856	VIS AUTOTARAUDEUSE H E	5
04093	JOINT PLAT 10X2	5
06546	JOINT DE VITRE 9x5	1
06546	JOINT DE PORTE 9x5	1
10762	VIS A TETE CYLINDRIQUE	1
13013	CLIP TUBULAIRE "RAPID"	2
13015	LOGO SUPRA	1
14663	GOUPILLE CANNELEE	2
16821	VIS AUTOTARAUDEUSE H E	2
16972	BOUTON DE PORTE PB50	1
18048	ENSEMBLE FERMETURE	1
18739	DOUILLE AXE DE PORTE diam6	1
20395	VITRE	1
20407	PATTE DE FIXATION VITRE	5
20699	PORTE FONTE P05	1
22728	POIGNEE	1
22958 non vu	PORTE MONTEE	1
CODE ARTICLE	DESIGNATION	QTE

Lg. 15mm

Lg. 1.3m

Lg. 1.5m